

PHILIPS

3000 Series

Smart safe box



คู่มือผู้ใช้งาน

305



ต้องวางชาร์จมือถือให้ยู่กึ่งกลางสัญลักษณ์เท่านั้น

หัวอะแดปเตอร์ชาร์จ เป็นแบบ Type C เสียบข้างผู้เซฟต้องไม่ต่ำกว่า 15วัตต์

ตัวอย่าง: ยี่ห้ออะแดปเตอร์ ใช้สายชาร์จแบบ Type C To Type C

- Apple 20W Power Adapter Type C
- ZMI A01 Crystal Adapter 20W Type C
- AUKEY Power Adapter 20W Type C
- ANKER Power Adapter 20W Type C
- Baseus super si quick charger 1c 20w Type C เป็นต้น

หมายเหตุ:

- ไม่รองรับมือถือของ Apple (iPhone) เนื่องจากมาตรฐานการชาร์จของไอโฟน ต้องชาร์จด้วย MagSafe แปะติดกับมือถือเท่านั้น
- เคสมือถือมีผลทำให้ประสิทธิภาพในการชาร์จลดลง และทำให้ชาร์จช้ากว่าปกติ

รุ่นและขนาด

รุ่น	ขนาดภายนอก (สูง x กว้าง x ลึก)	น้ำหนัก
305	500 x 430 x 380 มิลลิเมตร	36 กิโลกรัม

Please read this user manual carefully before using this product.

Thank you for purchasing Philips-branded products. For your safety, please read this user manual carefully before using the product. Any personal injury, property or other loss caused by not following the user manual or precautions, no liability will be assumed by Philips.

Kind reminder:

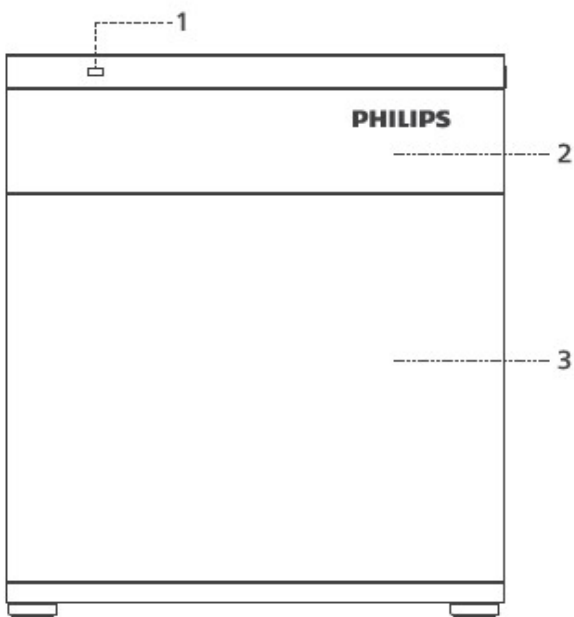
This user manual is used as a guide. The photos, pictures, or illustrations provided in the manual are for explanation purposes, which may differ from the specific product, please refer to the actual product. Due to product version upgrade or other needs, Philips may update this manual timely without prior notice. If you need the latest version of the manual, please download it from the Philips website (www.philips.com/support). The copyright of any part from this manual, including text, pictures or illustrations, belongs to Philips. Without written permission, no corporation or individual may extract, copy, translate, or modify all or part of this manual in any way. Unless otherwise agreed, Philips does not make any expressions or implied representations and guarantees.

สารบัญ

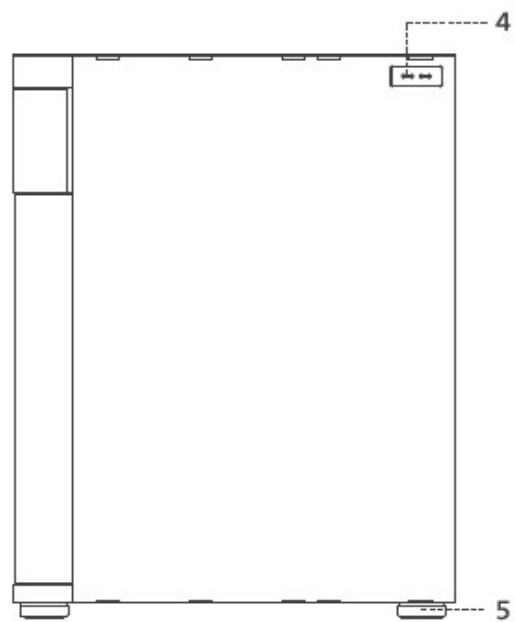
หัวข้อ	หน้า
ทำความรู้จักกับตู้เซฟของคุณ	1
เป็นนครหัส	2
ปุ่มตั้งค่า	3
ไฟสถานะต่างๆ	4
การเริ่มต้นการใช้งาน	4
เพิ่มลายนิ้วมือและรหัสส่วนตัว	5
ลบลายนิ้วมือและรหัสส่วนตัว	6
โหมดปลอดภัย	7
การตั้งค่าภาษา	8
การแจ้งเตือนการสิ้นสะเทียน	8
การแจ้งเตือนรหัสผิดพลาด	8
การแจ้งเตือนแบตเตอรี่ต่ำ	9
การแจ้งเตือนการปิดประตู	9
การชาร์จไร้สาย	9
สรุปการใช้งาน	10
ข้อควรระวัง	11
ข้อมูลการรับประกัน	12

ทำความรู้จักกับตู้เซฟของคุณ

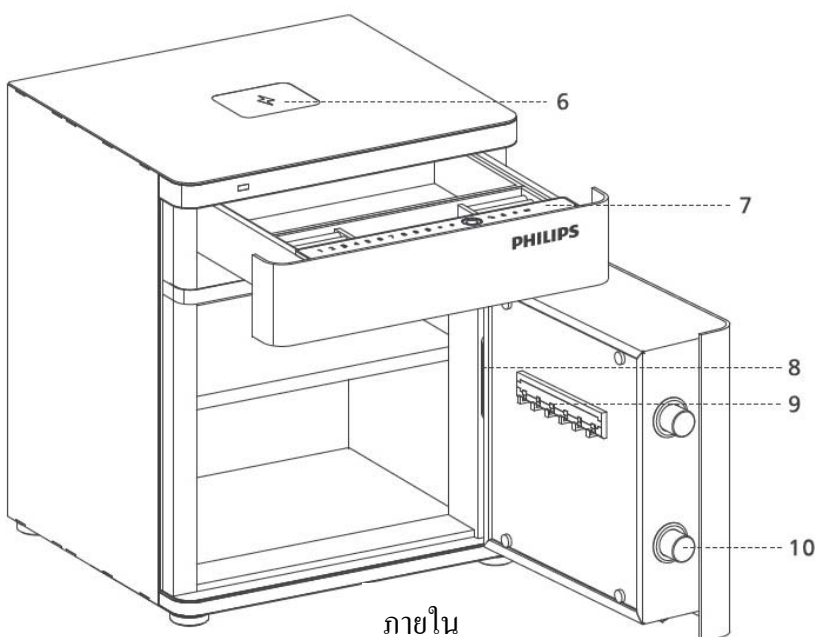
- | | | | |
|-------------------------|-------------------|-----------------------|--|
| 1. ช่องเสียบ USB Type A | 5. ขาตั้งตู้เซฟ | 9. ตะขอแขวนกุญแจ | 13. แผงปุ่มกดสำรอง
(ใช้ในกรณีฉุกเฉินเท่านั้น) |
| 2. ลื่นชัก | 6. ที่ชาร์จไร้สาย | 10. สลักกลอน | |
| 3. บานประตูตู้เซฟ | 7. แป้นกรหัส | 11. ช่องเก็บจิวเวลรี่ | |
| 4. ช่องเสียบ USB Type C | 8. ปุ่มตั้งค่า | 12. ช่องใส่แบตเตอรี่ | |



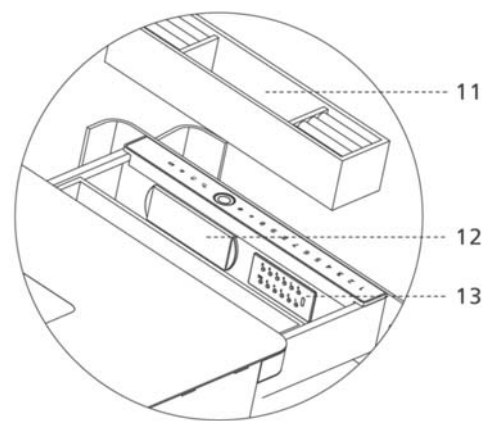
ด้านหน้า



ด้านข้าง



ภายใน



ภายในลื่นชัก



ควรวางชาร์จมือถือให้อยู่กึ่งกลางสัญลักษณ์เท่านั้น

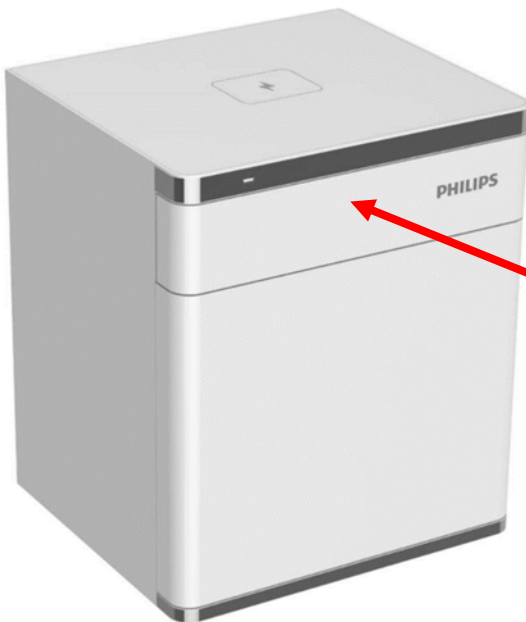
หัวอะแดปเตอร์ชาร์จ เป็นแบบ Type C ขั้วตู้เซฟต้องไม่ต่ำกว่า 15วัตต์

ตัวอย่าง: ยี่ห้ออะแดปเตอร์ใช้สายชาร์จแบบ Type C To Type C

- Apple 20W Power Adapter Type C
- ZMI A01 Crystal Adapter 20W Type C
- AUKEY Power Adapter 20W Type C
- ANKER Power Adapter 20W Type C
- Baseus super si quick charger 1c 20w Type C เป็นต้น

ข้อพิจารณา:

- ไม่รองรับมือถือของ Apple (iPhone) เนื่องจากมาตรฐานการชาร์จของไอโฟน ต้องชาร์จด้วย MagSafe แปะติดกับมือถือเท่านั้น หากต้องการชาร์จสามารถชาร์จได้แต่ประสิทธิภาพในการชาร์จลดลง
- เคสมือถือมีผลทำให้ประสิทธิภาพในการชาร์จลดลง และทำให้ชาร์จช้ากว่าปกติ



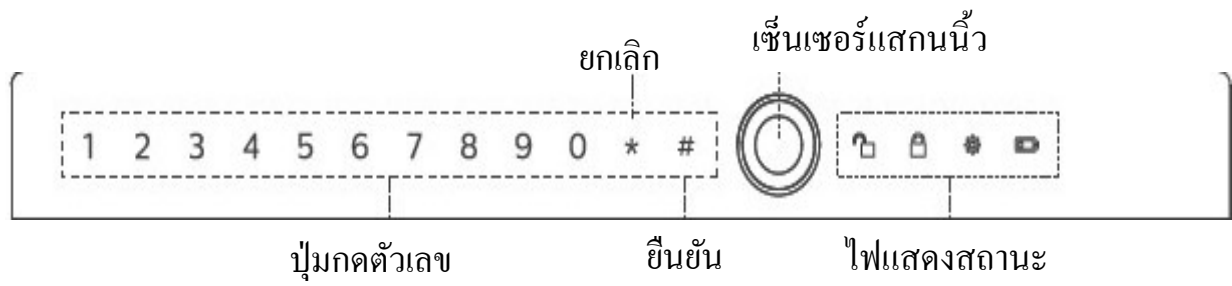
คำแนะนำ: การเปิด/ปิดลิ้นชัก

ควรใช้มือกดตรงกลางบาน เพื่อป้องกันการบานติดขัด และป้องกันการบานเลื่อนออกมาไม่แรง

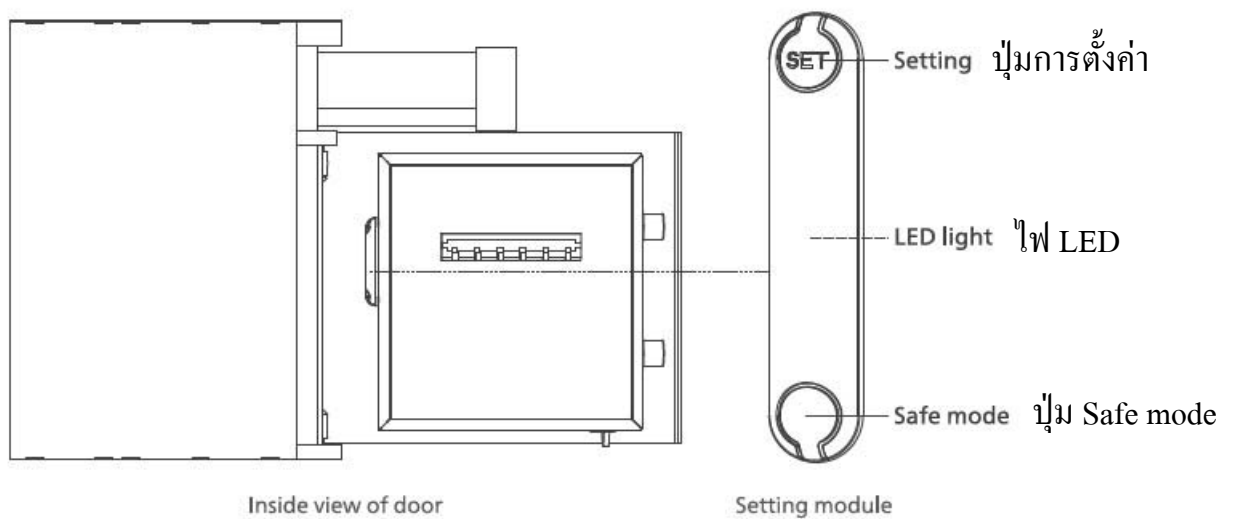
หากเกิดกรณีบานติดขัด บานเลื่อนออกมาน้อย

แก้ไขโดยเบี่ยงต้น โดย กดบานเข้าไปจนสุด 2-3 ครั้งต่อเนื่อง เพื่อให้สปริงด้านข้างกลับเข้าที่

แป้นกดรหัส



ปุ่มตั้งค่า



ไฟแสดงสถานะ

ตู้เซฟเปิด

อยู่ระหว่างตั้งค่า

"🔓" On: cabinet unlocked

"⚙️" On: setting mode

"🔒" On: cabinet locked

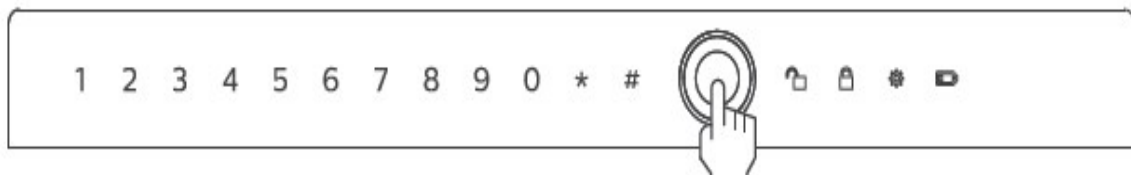
"🔋" On: low battery

ตู้เซฟล็อก

แบตเตอรี่อ่อน

การเริ่มต้นการใช้งาน

1. ใส่แบตเตอรี่ขนาด AA จำนวน 4 ก้อน ลงในกล่องแบตเตอรี่
2. จากรูปที่ 1 ใช้มือแตะแป้นกดรหัส เพื่อปลุกปุ่มกดให้หน้าจอทำงาน
ป้อนรหัสโรงงาน '123456' และ '#' เพื่อยืนยัน หลังจากนั้นได้ยินเสียงแจ้งการ
ปลดล็อกสำเร็จ "Verification Passed"



รูปที่ 1

ข้อพิจารณา:

ถ้ามีการกดรหัสผิดให้กด "*" เพื่อลบรหัสที่กดผิด

เพิ่มลายนิ้วมือและรหัสส่วนตัว

1. เปิดบานประตูตู้เซฟแล้วกดปุ่มการตั้งค่า (Setting) ดังรูปที่ 3 หลังจากได้ยินเสียงแจ้งเตือน “Please Enter Fingerprint Or PIN Code”
2. ป้อนลายนิ้วมือหรือรหัสส่วนตัว ใส่ลายนิ้วมือของคุณ ดังรูปที่ 2 เสียงแจ้งเตือน “Please Enter Again” ยกนิ้วมือออกและวางลงไปอีกครั้ง จนครบ 5 ครั้ง จะได้ยินเสียงแจ้งเตือน “Registration Completing ” แสดงถึงการเพิ่มลายนิ้วมือความสำเร็จ ทำซ้ำขั้นตอนเดิมถ้าต้องการเพิ่มนิ้วมือ ถ้าต้องการเพิ่มรหัส ทำตามขั้นตอนที่ 3

ข้อพิจารณา:

รองรับได้ 20 ลายนิ้วมือ

3. หลังจากป้อนลายนิ้วมือสำเร็จ คุณสามารถป้อนรหัสส่วนตัวต่อได้ ป้อนรหัสส่วนตัว 3-8 หลัก แล้วกด ‘#’ เพื่อยืนยัน จะมีเสียงแจ้งเตือน “Please Enter Again” กรุณาป้อนรหัสส่วนตัวของคุณอีกครั้งแล้วกด ‘#’ เพื่อยืนยัน จะมีเสียงแจ้งเตือน “Registration Completing” การดำเนินการสำเร็จ

ข้อพิจารณา:

รองรับรหัสผ่านได้ 1 ชุด



รูปที่ 2

ลบถ่านมือและรหัสส่วนตัว

ดังแสดงในรูปที่ 3 กดปุ่มการตั้งค่าค้างไว้ 3 วินาที จนมีเสียงแจ้งเตือน

”Initialization Completing” จากนั้นให้ถอดแบตเตอรี่ AA ออก 1 ก้อนเป็นเวลา 1 นาที เพื่อล้างหน่วยความจำเครื่อง แล้วใส่แบตเตอรี่ AA กลับเข้าไป จบขั้นตอน

การทำการล้างค่าโรงงานสำเร็จ ซึ่งรหัสส่วนตัวและถ่านมือทั้งหมด จะถูกลบหมดและตู้เซฟ ได้คืนค่าเป็นการตั้งค่าจากโรงงาน



ปุ่มการตั้งค่า

รูปที่ 3



ข้อพิจารณา:

- ผลิตภัณฑ์นี้ไม่รองรับการลบถ่านมือที่ละลายถ่านมือหรือที่ละรหัส
- หลังจากที่ระบบคืนค่าเป็นค่าเริ่มต้นค่าโรงงาน การแจ้งเตือนการทุบการสั่นสะเทือน'Vibration alert'และ'Safe mode' โหมดปลอดภัยจะกลับสู่การตั้งค่าเริ่มต้นเช่นกัน ซึ่งก็คือการปิดการใช้งาน

โหมดปลอดภัย ‘Security Mode’

กดปุ่ม Safe Mode ค้างไว้ 3 วินาที เป็นการสลับ โหมดปกติ (Standard Mode) กับ โหมด ปลอดภัยขั้นสูง (Enhanced Security Mode)

- โหมดปกติ (Standard Mode)

1. ภายใต้อิโหมคปกติ เมื่อทำการเปิดตู้ด้วยลายนิ้วมือ หรือรหัสที่ทำการลงทะเบียนไว้ เมื่อได้ยินเสียง “Verification Passed” แสดงถึงรหัสถูกและสามารถเปิดประตูตู้เซฟได้ถ้าได้ยินเสียง “Verification Fail” ให้ทำการวางนิ้วมือหรือกดรหัสอีกครั้ง
2. ภายใต้อิโหมคธรรมดา ใช้ ลายนิ้วมือ หรือ รหัส เพียงอย่างใดอย่างหนึ่งในการเปิดตู้เซฟเท่านั้น

- โหมดปลอดภัยขั้นสูง (Enhanced Security Mode)

ภายใต้อิโหมคปลอดภัยจะมี 2 ทางเลือกในการเปิด

1. กด “#” และใส่รหัสที่ตั้งค่าไว้ และตามด้วย “#” จะได้ยินเสียง “ Please Enter Fingerprint” จากนั้นวางนิ้วที่ลงทะเบียนไว้ ประตูตู้เซฟจะเปิดหลังจากได้ยินเสียง “Verification Passed”
2. วางนิ้วมือที่ลงทะเบียนไว้ หลังจากนั้นจะได้ยินเสียง “Please Enter PIN Code” ใส่รหัสที่ตั้งค่าไว้ แล้วตามด้วย “#” ประตูตู้จะเปิดหลังจากได้ยินเสียง “Verification Passed”

การตั้งค่าภาษา

กดปุ่ม Safe Mode 1 ครั้งจะเป็นการเปลี่ยนภาษาระหว่างภาษาอังกฤษ และภาษาจีน
เมื่อกดจะได้ยินเสียง “English หรือ Chinese”

ข้อพิจารณา:

ภาษาเริ่มต้นคือภาษาจีน

การแจ้งเตือนการทุบและสั่นสะเทือน

1. กด “*” เพื่อเป็นการเปิดระบบแจ้งเตือนจะได้ยินเสียง “Shock Alert is On.”
2. เมื่อมีแรงสั่น หรือมีการทุบตุ้ จะมีเสียงแจ้งเตือน ต่อเนื่อง 60 วินาที สามารถหยุดได้
โดยการใส่รหัส หรือ วางนิ้วมือที่ลงทะเบียนไว้ที่เซ็นเซอร์สแกนนิ้ว

ข้อพิจารณา:

- ค่าเริ่มต้นของการเตือนจะปิดจากโรงงาน
- การตั้งค่าแจ้งเตือนจะถูกปิดทุกครั้งเมื่อมีการเปิดตู้ ต้องตั้งใหม่ทุกครั้งเมื่อปิดตู้

การแจ้งเตือนรหัสผิดพลาด

เมื่อกรหัสผิด 3 ครั้งหรือวางนิ้วมือผิด 5 ครั้ง จะมีเสียงเตือนดังขึ้น 60 วินาที และสามารถหยุดได้โดย
การกรหัส หรือวางนิ้วมือที่ถูกต้อง

การแจ้งเตือนแบตเตอรี่ต่ำ

หากแรงดันไฟฟ้าของแหล่งจ่ายไฟหลักต่ำกว่า 4.8v ระบบจะเปิดใช้งานการแจ้งเตือน “Low Voltage Alert” เมื่อใช้ตู้นิรภัย พร้อมเสียงเตือนแรงดันไฟฟ้าต่ำ “ Low Voltage , Please Replace Battery” โปรดเปลี่ยนแบตเตอรี่ทันทีเมื่อมีการแจ้งเตือนนี้

ข้อพิจารณา:

แรงดันไฟฟ้าต่ำอาจส่งผลกระทบต่อการใช้งานตู้นิรภัย โปรดเปลี่ยนแบตเตอรี่ให้ทันทีเมื่อได้รับการแจ้งเตือนแรงดันไฟฟ้าต่ำ

แจ้งเตือนการปิดประตู

เมื่อมีการเปิดประตูทิ้งไว้เกิน 300 วินาที จะมีเสียงแจ้งเตือนให้ปิดประตู

อะแดปเตอร์

ใช้อะแดปเตอร์ขนาด 15W หรือมากกว่า ต่อเข้ากับสาย Type – C ต่อเข้ากับขั้วตู้เซฟ

การชาร์จไร้สาย

การชาร์จไร้สายจะทำงานก็ต่อเมื่อตู้เซฟมีการเสียบปลั๊กเท่านั้น



ควรวางชาร์จมือถือให้อยู่กึ่งกลางสัญลักษณ์เท่านั้น

หัวอะแดปเตอร์ชาร์จ เป็นแบบ Type C ขั้วตู้เซฟต้องไม่ต่ำกว่า 15วัตต์

ตัวอย่าง: ยี่ห้ออะแดปเตอร์ใช้สายชาร์จแบบ Type C To Type C

- Apple 20W Power Adapter Type C
- ZMI A01 Crystal Adapter 20W Type C
- AUKEY Power Adapter 20W Type C
- ANKER Power Adapter 20W Type C
- Baseus super si quick charger 1c 20w Type C เป็นต้น

USB ชาร์จ

การชาร์จด้วย USB จะทำงานก็ต่อเมื่อตู้เซฟมีการเสียบปลั๊กเท่านั้น

สรุปการใช้งาน

<p><u>เปิดใช้ครั้งแรก</u> - ใส่แบตเตอรี่ AAx4 ก่อนใส่กล่องแบตเตอรี่</p> <ul style="list-style-type: none"> - กดรหัส '123456' และ '#' - ไฟเครื่องหมายปลดล็อก 	
<p><u>เปลี่ยนภาษา</u> กดปุ่ม Safe Mode 1 ครั้งจะมีเสียง แจ้งเมื่อมีการเปลี่ยนภาษา</p>	
<p><u>เพิ่มนิ้วมือรหัสส่วนตัว</u></p> <ul style="list-style-type: none"> - กดปุ่ม Setting - เสียง "Please enter fingerprint or PIN code" ป้อนลายนิ้วมือ 5 ครั้ง เรียบร้อย "Registration Completing" - กดรหัสส่วนตัว 3-8 หลัก - กดรหัสส่วนตัวซ้ำอีกครั้ง "Registration Completing" - รอรับ 20 ลายนิ้วมือ 1 รหัส 3-8หลัก 	<p><u>เปิด/ปิด Safe mode โหมดปลอดภัย</u></p> <ul style="list-style-type: none"> - กดปุ่ม Safe mode ค้างไว้ 3 วินาที - เปิดการใช้งาน 2 อย่าง เพื่อปลดล็อก Enhanced Security Mode นิ้ว+รหัส, รหัส+นิ้ว - กดปุ่ม Safe mode อีกครั้ง Standard Mode กลับปกติ *ลายนิ้วมือหรือรหัสส่วนตัวต้องใช้งานได้ก่อน
<p><u>ลบเพิ่มนิ้วมือรหัสส่วนตัว</u></p> <ul style="list-style-type: none"> - กดปุ่ม Setting ค้างไว้ 3 วินาที - เสียงเตือน " Initialization Completing" - ถอดแบตเตอรี่ออก 1 ก้อน 1 นาที แล้วใส่กลับ - กลับสู่ค่าโรงงาน ลบนิ้วและรหัสทั้งหมด 	<p><u>เปิด/ปิด การแจ้งเตือนการทุบการสั่นสะเทือน</u></p> <ul style="list-style-type: none"> - กดปุ่ม " * " เพื่อเปิด "Shock Alert is On." - ถ้าใช้ต้องเปิดทุกครั้งเมื่อมีการปิดบานประตูเซฟ
<p><u>แจ้งเตือนครหัสผิดพลาด</u></p> <ul style="list-style-type: none"> - แสกนนิ้วผิด 5 ครั้งหรือกดรหัสผิด 3 ครั้ง - เสียงร้องเตือน 60 วินาที 	<p><u>แจ้งเตือนแบตเตอรี่ต่ำ</u></p> <ul style="list-style-type: none"> - แจ้งเตือน 'Low voltage alert' - เสียงเตือน "Low voltage, Please replace battery" ต้องรีบเปลี่ยนแบตเตอรี่ทันที

ข้อควรระวัง

- อย่าเก็บกล่องแบตเตอรี่ถูกเงินไว้ในตู้เซฟโดยเด็ดขาด
- ใช้แบตเตอรี่ 'อัลคาไลน์' ขนาด AA เท่านั้น เพื่อการทำงานอย่างมีประสิทธิภาพ
- อายุการใช้งานแบตเตอรี่ประมาณ 6-12 เดือนแล้วแต่ยี่ห้อ, วันผลิต, อุณหภูมิ, ความถี่การใช้งาน
- ควรเปลี่ยนแบตเตอรี่พร้อมกันทุกก้อนในคราวเดียวกัน ไม่ปะปนกับถ่านเก่า
- ไม่ควรนำแบตเตอรี่หลายชนิดหรือหลายยี่ห้อมาใช้ปะปนกัน อายุแต่ละยี่ห้อไม่เท่ากัน
- ตรวจสอบวิธีการใส่แบตเตอรี่และขั้วให้ถูกต้องเสมอ
- หลีกเลี่ยงการทำให้แบตเตอรี่เกิดการชอร์ตกัน
- ไม่แกะชิ้นส่วนแบตเตอรี่ออกมาเล่นและไม่ควรวางแบตเตอรี่ไว้ในที่ที่มีความร้อนสูง
- ปิดบานเซฟทุกครั้งหลังการใช้งาน อย่าเปิดค้างไว้โดยไม่จำเป็น
- นำแบตเตอรี่ออกจากตู้เซฟ ถ้าไม่ได้ใช้ตู้เซฟเป็นเวลานาน
- หากระบบเตือน โลว์แบตเตอรี่ แบตเตอรี่ต่ำควรซื้อหาแบตเตอรี่มาเปลี่ยนทันทีเท่าที่เป็นไปได้
- เซ็นเซอร์แสกนนิ้วเป็นแบบเคมีคอนดักเตอร์ จึงควรทำความสะอาดนิ้วมือก่อนการแสกนนิ้ว เพื่อไม่ให้เกิดออกไซด์ทำลายเซ็นเซอร์แสกนนิ้ว
- ห้ามใช้แอลกอฮอล์เช็ด เพราะแอลกอฮอล์จะทำลายแผ่นฟิล์มที่ใช้ในการอ่านลายนิ้วมือ
- ให้ใช้น้ำยาเช็ดกระจกที่มีส่วนผสมของแอมโมเนีย ฉีดบนผ้าเช็ดทำความสะอาดเบาๆ
- ใช้สก็อตเทปด้านที่มีกาว ตะบริเวณตำแหน่งที่วางนิ้วมือแล้วดึงออก ทำอย่างนี้หลายๆ ครั้ง
- ฝ้านุ่มๆ เช็ดทำความสะอาด แบบไม่มีขน (ไม่ควรใช้ผ้าขนหนูที่มีขนหลุด)
- หัวอะแดปเตอร์ชาร์จ ที่เสียบ Type C ข้างตู้เซฟต้องไม่ต่ำกว่า 15วัตต์ ไม่เกี่ยวกับระบบตู้เซฟ
- ไม่ควรวางสิ่งของที่เป็นน้ำวางบนหน้าตู้เซฟ จะทำให้กระดาษได้หน้าพุพอง

ใบรับประกัน

รุ่นผลิตภัณฑ์		หมายเลข ซีเรียลของ ผลิตภัณฑ์	
เลขที่ใบเสร็จ		พนักงาน ขาย	
ที่อยู่ ผู้จัดจำหน่าย			
วันที่ซื้อสินค้า		ชื่อผู้ใช้งาน	
เบอร์โทรศัพท์ ผู้ใช้งาน		ที่อยู่ผู้ใช้งาน	
รายละเอียด เหตุขัดข้อง			
บันทึก การซ่อมบำรุง	วันที่	ปัญหา	ชื่อพนักงานซ่อม ลายเซ็นผู้ใช้งาน

หากมีเหตุข้อสงสัยหรือเหตุขัดข้อง

ติดต่อ บริษัท โปรดักซ์ เวิลด์ เซฟตี้ จำกัด

ไลน์ออฟฟิเชียล @philipssafe โทร. 08-4509-9777, 0-2961-7176 แฟกซ์. 0-2961-7162

